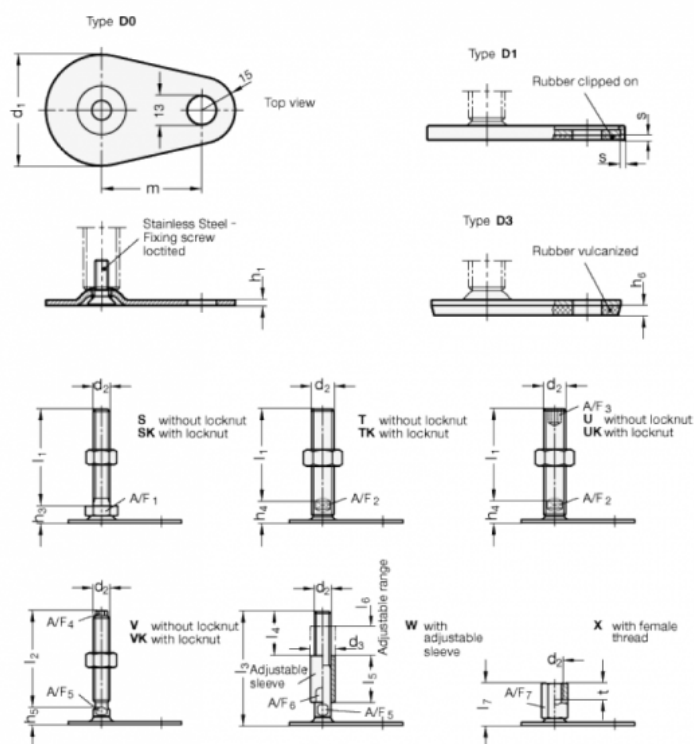


Varenummer: 204360M16150D3TK
 Beskrivelse: E+G Justerfod
 GN 43-60-M16-150-D3-TK
 Note: TK Med møtrik, spændeflade i bunden

Mål



A/F2 = 12

s =

d1 = 60

d2 = M16

h1 = 2.5

h4 = 17

h6 = 4.5

l1 = 150

m = 50